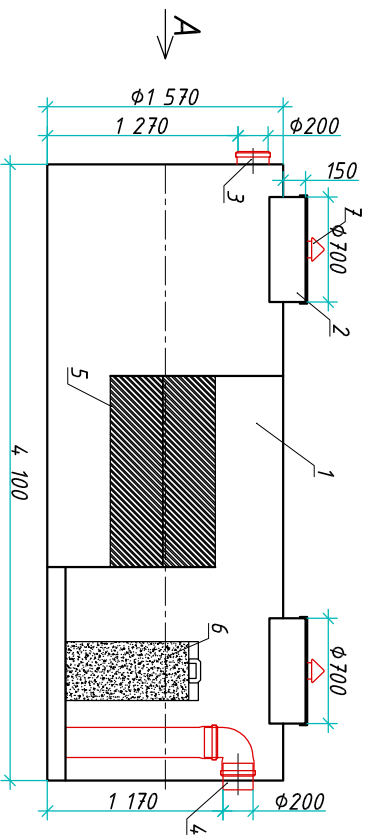


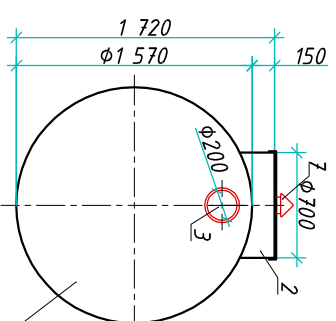
Сорбционный фильтр "BioPlast SF-15"

Приложение N _____
 К договору поставки N _____ от _____
 Спецификация N _____

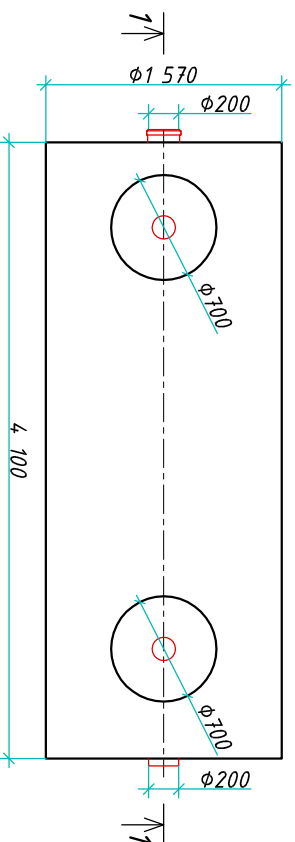
Разрез 1-1



Вид А



Вид сверху



* Транспортовочный вес оборудования – 170кг
 Вес оборудования в аварийном состоянии – 8200кг

Экспликация оборудования и сооружений N _____

Поз	Наименование	Кол-во	Мат-ал	Примечание
1	Корпус	1	ПП	D=1570мм, L=4100мм
2	Горловина с крышкой	2	ПП	D=700мм, H=150мм
3	Подводящий патрубкок (распред./мцфа)	1	ПП	DN/OD 200
4	Отводящий патрубкок	1	ПП	DN/OD 200
5	Калесцентный модуль	1	ПВХ	
6	Сорбционный патрон	1	Синтетическое волокно	
7	Вентиляционный грибок	2	ПП	DN 110

ООО "Биорэй"

Сорбционный фильтр

Изм./Лист	Документ	Подпись	Дата	Статус	Лист	Листов
Разраб.	Антоненко Д.Б.				1	1
Проверил	Шильев В.В.					
"BioPlast SF-15"						
www.bioley.com т.+7 (861) 212-97-00						
					Bioley	

Инв. N подл.	Подпись и дата	Взам. инв. N

Дата _____

Дата _____

Подпись _____

Подпись _____

M.P.

M.P.